

## SCHIEDEL ICS

Háromhájú, többfunkciós kéményrendszer



### A SCHIEDEL ICS RENDSZER

- Normál tüzelőberendezésekhez alkalmazható
- Mindenféle fűtőanyaghoz megfelelő
- Huzat hatása alapján és túlnyomásos olaj- és gázüzemű tüzelőberendezésekhez is alkalmas
- Szilárd tüzelőanyagok esetében huzat hatása alapján működő üzemben alkalmazható
- Olaj és gáz tüzelőanyagok esetében nedvességre érzéketlen
- Kérésre 50 mm-es hőszigeteléssel és 1 mm-es belső falvastagsággal is kapható (Ø 150 - 700 mm átmérő esetén, kivéve a Ø 230 mm átmérőt)
- Gyorsan és egyszerűen felszerelhető
- Megbízható Schiedel minőség

### BIZTONSÁGOS SZERELÉS

- Pontosan illeszkedő alkatrészek
- Szerelés: falra, talpra vagy közvetlenül a tűztérre
- Kezelhető méretű tartozékok
- Csekély súly
- Nagyfokú stabilitás
- Összeszerelést követően azonnal üzembe helyezhető

### GARANCIÁK A KIFOGÁSTALAN ÜZEMELÉSRE

- Hőhidmentes szigetelés a füstcső teljes hosszában
- Alacsony felületi hőmérséklet
- A belső cső teljes hosszában tompavarratos hegesztéssel készült



BÁRMELY  
TÜZELŐBERENDEZÉSHEZ



ELŐÍRÁSOKNAK  
MEGFELELŐ



HUZAT  
HATÁSA  
ALATT



TÚLNYOMÁSOS



Központi iroda  
Schiedel Kéménygyár Kft.  
8200 Veszprém, Kistó u. 12.  
T: 88/576-700; F: 88/576-704  
E: info@schiedel.hu  
W: schiedel.hu, e-schiedel.hu  
GPS: X 17,889 Y 47,11  
Facebook oldal: [http://www.facebook.com/pages/Schiedel-Kéménygyár-Kft./117456701644872](http://www.facebook.com/pages/Schiedel-Kemenygyar-Kft./117456701644872)

Értékesítési képviselők  
Budapest pesti oldal, Pest megye (ÉK): 30/9573-052  
Budapest XI. és XXII. kerületek, Pest megye (D): 30/956-0862  
Budapest I., II., III., XII. kerületek, Pest megye (ÉNy): 30/5602-466  
Baranya, Bács, Csongrád és Békés megyék: 30/9166-263  
Győr-Sopron és Komárom megyék: 30/5602-466  
Nógrád megye: 30/9573-052  
Borsod, Heves, Hajdú, Szabolcs és Szolnok megyék: 30/9597-432  
Somogy, Tolna, Vas és Zala megyék: 30/9560-861  
Veszprém és Fejér megyék: 30/9560-862





## HÁROMHÉJÚ FÉMKÉMÉNY RENDSZER

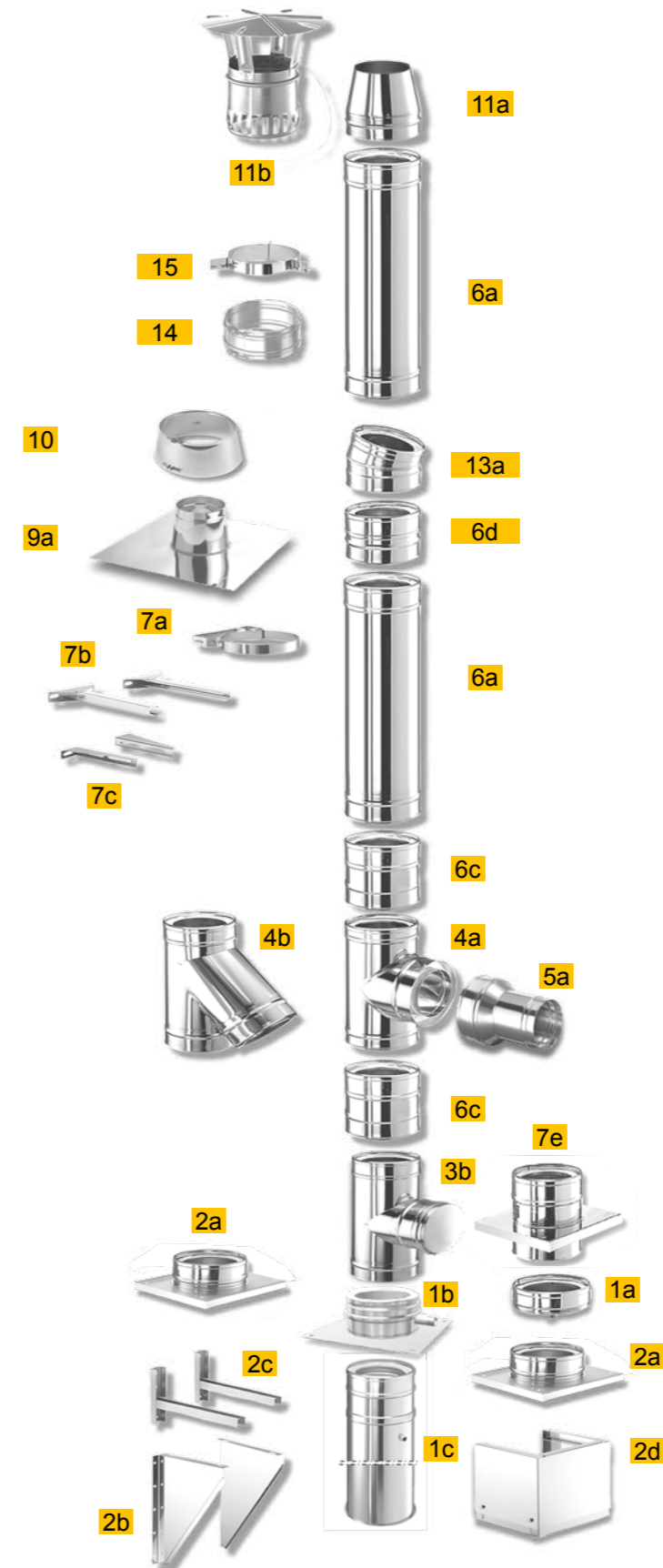
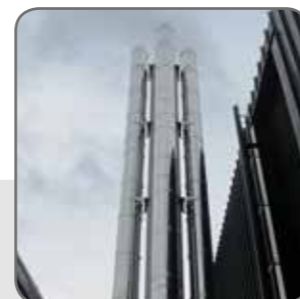
új építéshez és felújításhoz

- **A Schiedel ICS** jóval több, mint egy csillogó díszítő elem az épületen. Magában ötvözi a tetszetős formát és a korszerű technológiát. Ez a kéményrendszer széles területen alkalmazható, és sokoldalúan felhasználható.
- **A Schiedel ICS** kéményrendszert utólagos kéményépítés esetén is ajánljuk.
- **A Schiedel ICS** 15 különböző belső átmérővel választható (Ø 80 – 700 mm).
- **Az ICS** belső csöve nemesacélból készült. (1.4404 minőség). A külső köpeny 1.4301 minőségű. A csillogó felülettel készülő köpenycső a statikai állékonyságot biztosítja. A két héj között 25 mm vastag, különleges kerámiagyapot hőszigetelés található. (150 és 700 mm átmérő között – a Ø 230 mm kivételével – alternatív módon akár 50 mm vastag szigeteléssel is kérhető)
- **Az ICS** elemeket tokos csatlakozással lehet összeilleszteni, és a bilincsekkel lehet őket egymáshoz rögzíteni.
- **ICS** alkatrészekkel a kerámia kéményrendszereink (pl.: ABSOLUT) gyors és esztétikus toldása is megoldható.

### TÚLNYOMÁSOS ÜZEM

Túlnyomásos üzem esetén (max. 200 Pa túlnyomás és max. 200 °C füstgáz hőmérséklet) egy speciális tömítőgyűrűvel kell ellátni a béléscsöveket.

Teljesítménynyilatkozatok számai: HU009DOP2013-06-13  
HU010DOP2013-06-13



### TÖKÉLETESEN ILLESZKEDŐ RENDSZERELEMEK

- 1a Kondenzátum gyűjtő elvezetővel
- 1b Talpelem padlószelvényhez, elvezetővel
- 2a Talpelem konzolos szereléshez, elvezetővel
- 2b Lemezkonzol falszereléshez (párban)
- 2c Falkonzol hosszított
- 2d Teleszkópos padlótámasz
- 3a Tisztítóajtós elem ajtóval
- 3b Vizsgálónyílásos elem fedéllel
- 4a T-idom (füstcső-csatlakozó), 90°-os
- 4b T-idom (füstcső-csatlakozó), 45°-os
- 5a Egyhéjú>kéthéjú átvezető-csatlakozó (PPL füstcső>ICS kémény)
- 6a Normál cső, 1000
- 6b Rövid cső, 500
- 6c Rövid cső, 250
- 6d Rövid cső, 200
- 7a Falbilincs
- 7b Falbilincs erősített kivitelben
- 7c Falbilincs hosszabbító (párban)
- 7d Falbilincs hosszabbító (párban)
- 7e Közbenő támasz
- 8 Bilincs szarufához való rögzítéshez
- 9a Tetőátvezető, 0°
- 9b-e Tetőátvezető, 3°– 45° (kép nélkül)
- 10 Esővédő gallér
- 11a Kéményfej záróelem
- 11b Esővédő sapka
- 12a Csórózsa kéthéjú csőre, DW (kép nélkül)
- 12b Csórózsa egyhéjú csőre, EW (kép nélkül)
- 13a Könyök, 15°-os
- 13b Könyök, 30°-os, 45°-os (kép nélkül)
- 14 Erősítő külső bilincs
- 15 Rögzítőfüles bilincs kikötéshez